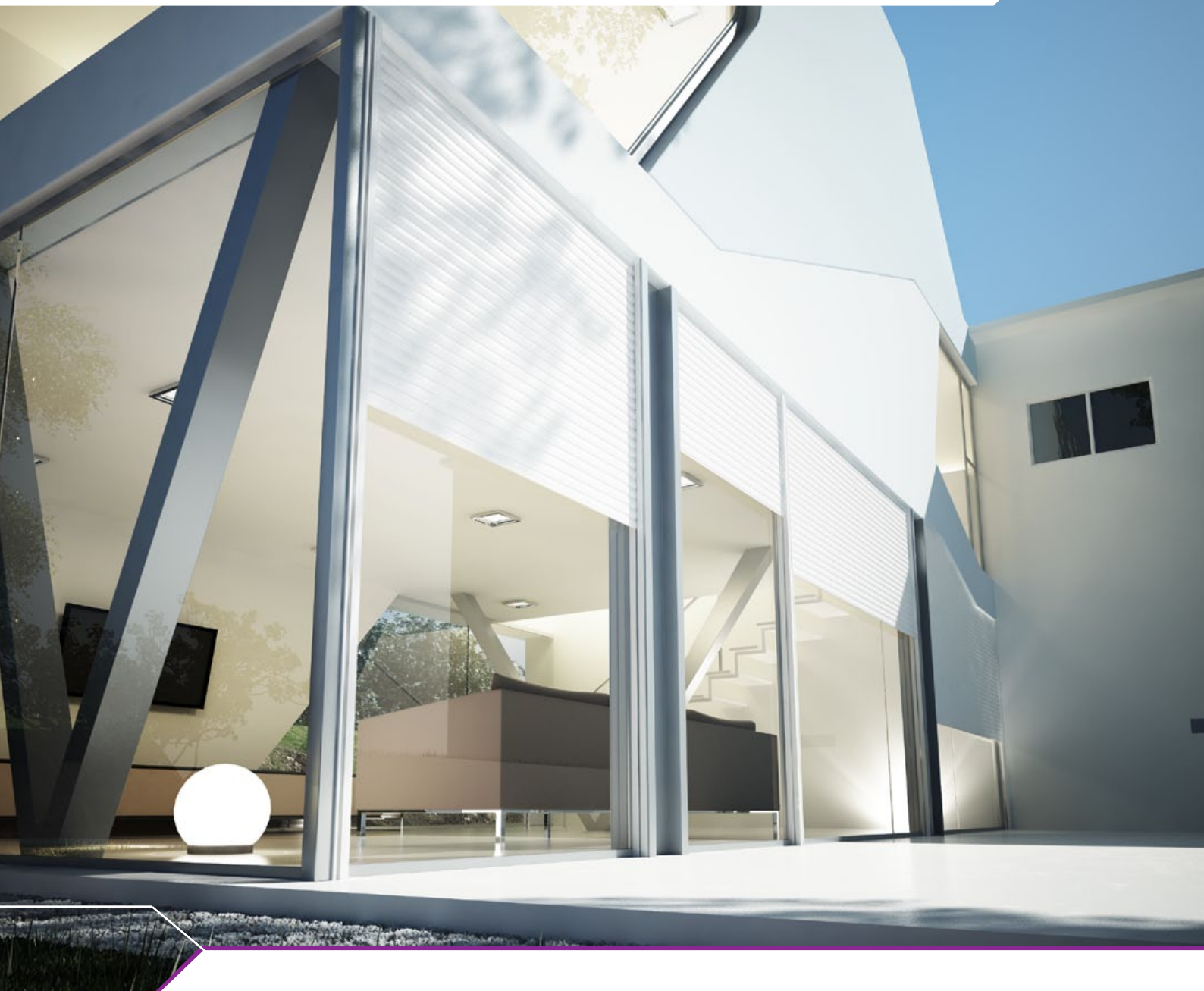
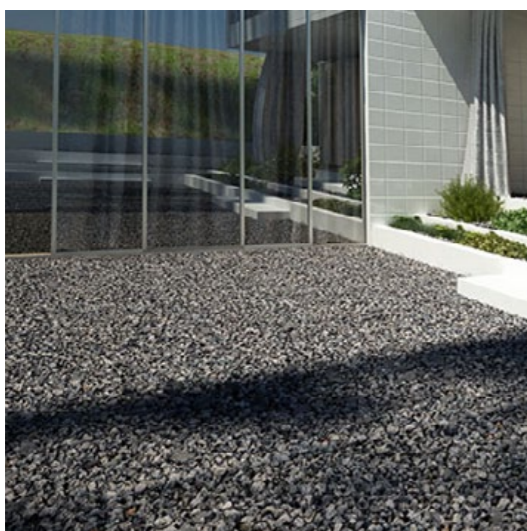
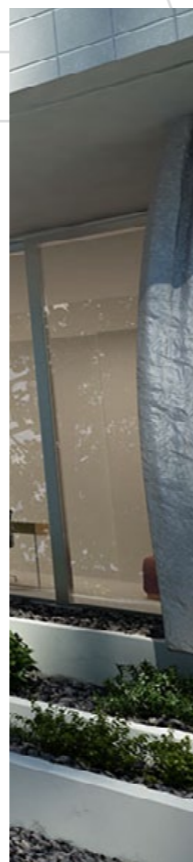
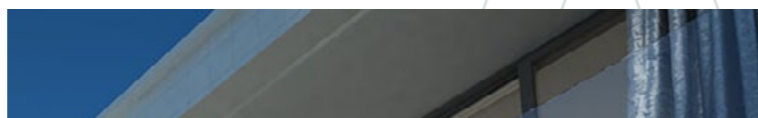


2019

FELSŐTOKOS REDŐNYRENDSZER



AN-LUX
HUNGARY



BEMUTATKOZÁSCÉG-TÖRTÉNET

Az Antal és Antal Kft. 1991-ben alakult kis létszámú vállalkozásként. Cégünk 25 éves tapasztalattal rendelkezik a külső árnyékolástechnikai késztermékek és alkatrészek kereskedelme terén hazai és nemzetközi viszonylatban. Két debreceni és egy békéscsabai telephellyel, valamint egy raktárbázissal rendelkező vállalkozásunk 120 embert foglalkoztat és több partner-céggel is folyamatosan együttműködik. Cégünk időközben kiszélesítette tevékenységi körét a forgalmazott termékeink és azok alkatrészeinek gyártásával.

KÜLDETÉS

Az Antal és Antal Kft. stratégiai célja a kialakított minőségi kínálatunk tökéletesítése, valamint a tőlünk vásárolt árnyékolástechnikai rendszerek szerviz háttérének fejlesztése mellett a vevőink koncentráltabb, irányítottabb kiszolgálása.

Céljaink megvalósításához pályázati forrás segítségével felépítettünk egy 1200 négyzetméteres, ipari és kereskedelmi funkciójú csarnokot, felújítottuk a már meglévő üzemi épületeinket és elvégeztük a szükséges infrastrukturális fejlesztéseket is.

Így most már összesen 10.000 négyzetméternyi, korszerű műhelyterületen készítjük termékeinket, és hamarosan elkezdjük egy újabb, 800 négyzetméteres gyártási-logisztikai csarnok felépítését is. Cégünk 2007 óta ISO 9001-es minőségirányítási rendszer alapján működik.

Vállalkozásunk az árnyékolástechnikai piac egészét igyekszik lefedni kínálatával.

Fő profilunk a kültéri és felsőtokos redőnyök gyártása, forgalmazása, műanyag és alumínium kivitelben, manuális és motoros működtetéssel.

FELSŐTOKOS REDŐNY rendszer



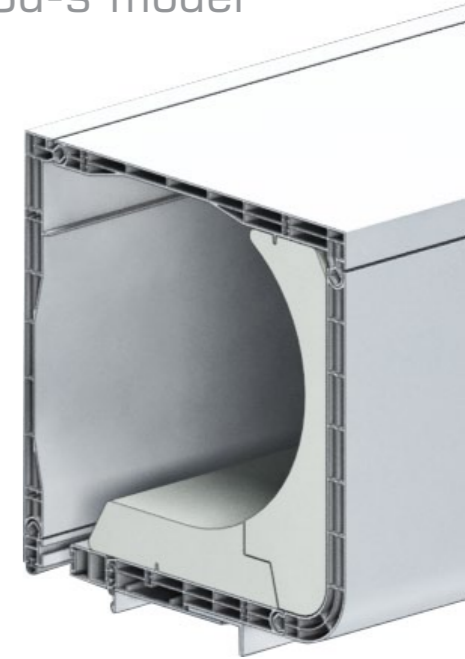
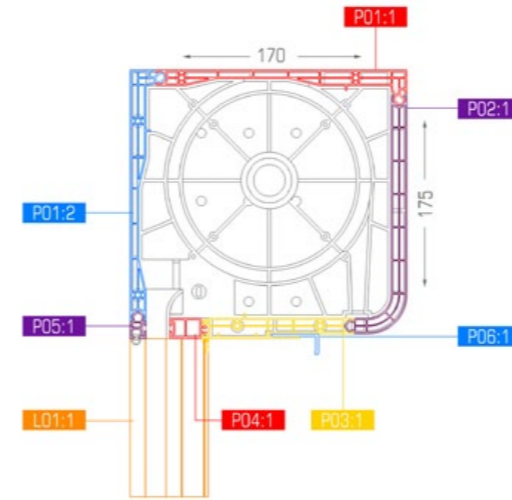
A régebbi, egykamrás felsőtokos redőnyrendszerekkel szemben az általunk kifejlesztett termék jobb hőszigetelési tulajdonságú, kétkamrás rendszer.



A termékfejlesztési tapasztalatainkra támaszkodva indítottuk el egy magas hőszigetelési értékkel rendelkező, korszerű és esztétikus, elektronikusan is vezérelhető felsőtokos redőnyrendszer kifejlesztését.

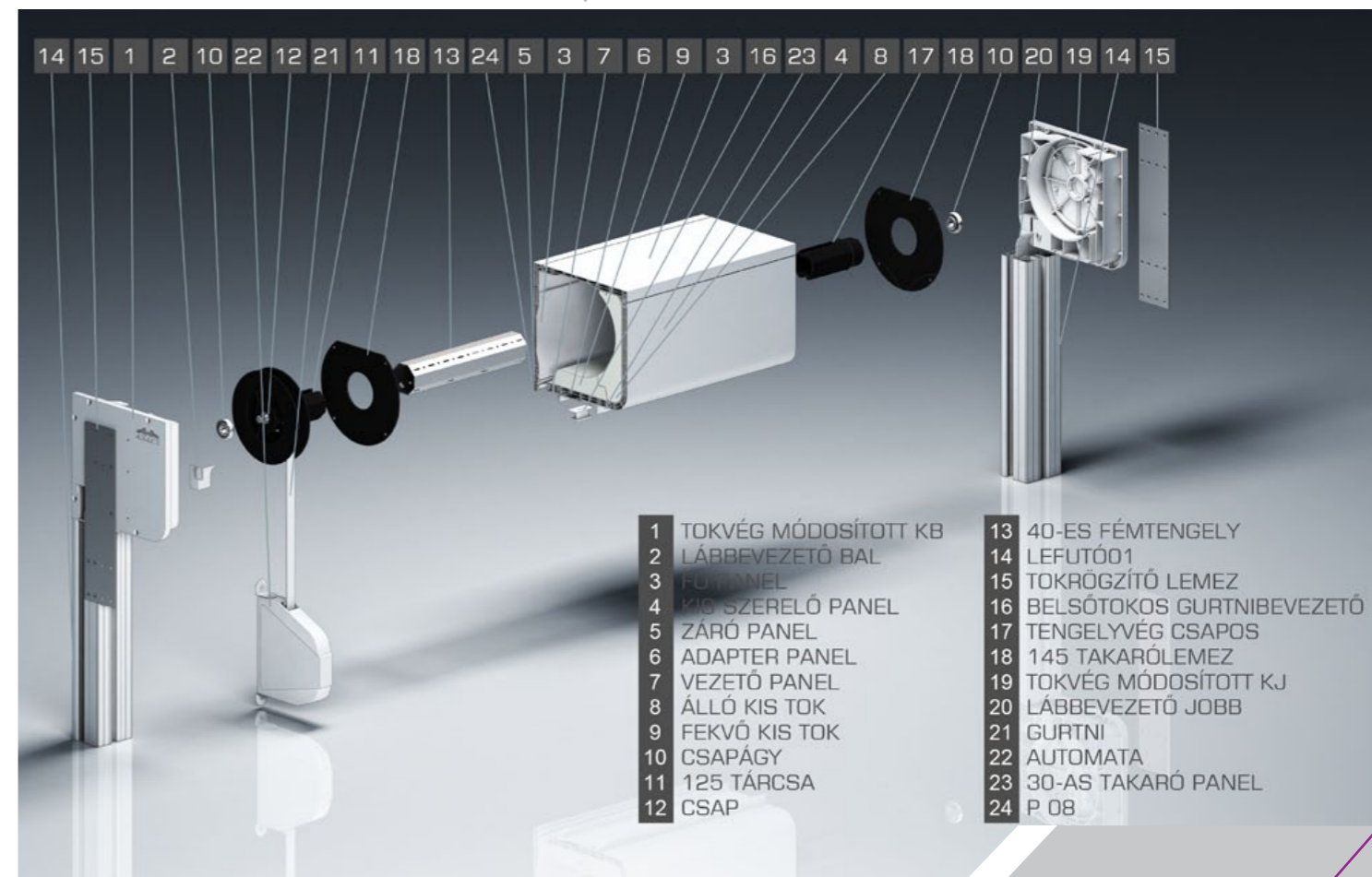
A fejlesztés első lépéseként felmértük a jelenleg piacon kapható hasonló termékeket. Azok hiányosságait kiküszöbölve, előnyeiket pedig szem előtt tartva egy új saját felsőtokos redőnyrendszert hoztunk létre, ami a termékfejlesztés végén többféle típusban és tokméretben lesz elérhető. Az ablak beépítésével együtt beszerelendő, kompakt redőnyrendszereink előnye, hogy az ablaktok fúrása nélkül felszerelhető, így nem változtatja meg a nyílászáró hőszigetelési tényezőjét.

ALKATRÉSZ ISMERTETŐ | vonalas rajz és 3d-s model



Redőnyrendszerünk ablak fölé építhető tok rendszer, ami duplakamrás extrudált PVC profilból készül a jobb hőszigetelés érdekében. Az Európai Unió újrahaznosítás jegyében kéregextrudálással készül. Ablaktól függően (65 mm – 100 mm ablak profilig) az univerzális adapter sín segítségével problémamentesen felrögzíthetők fa, PVC és alumínium nyílászárókra is.

ALKATRÉSZ ISMERTETŐ | robbantott ábra segítségével



FELSŐTOKOS REDŐNY rendszer

REDŐNY

szúnyoghálóval kombinálva

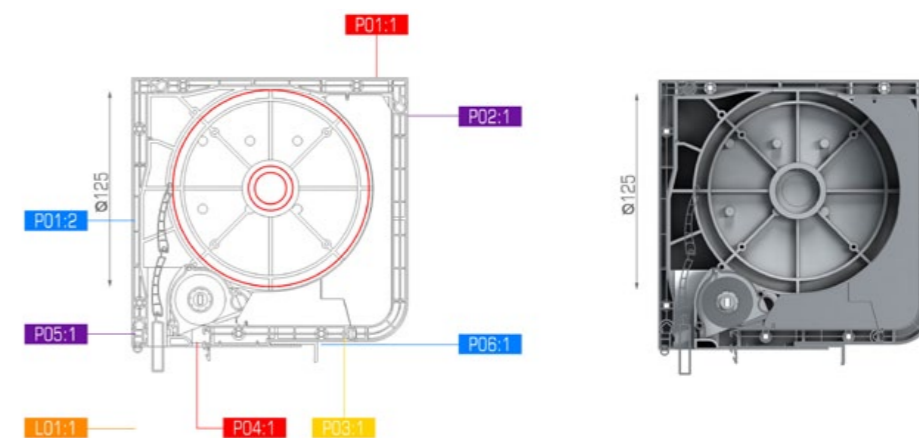
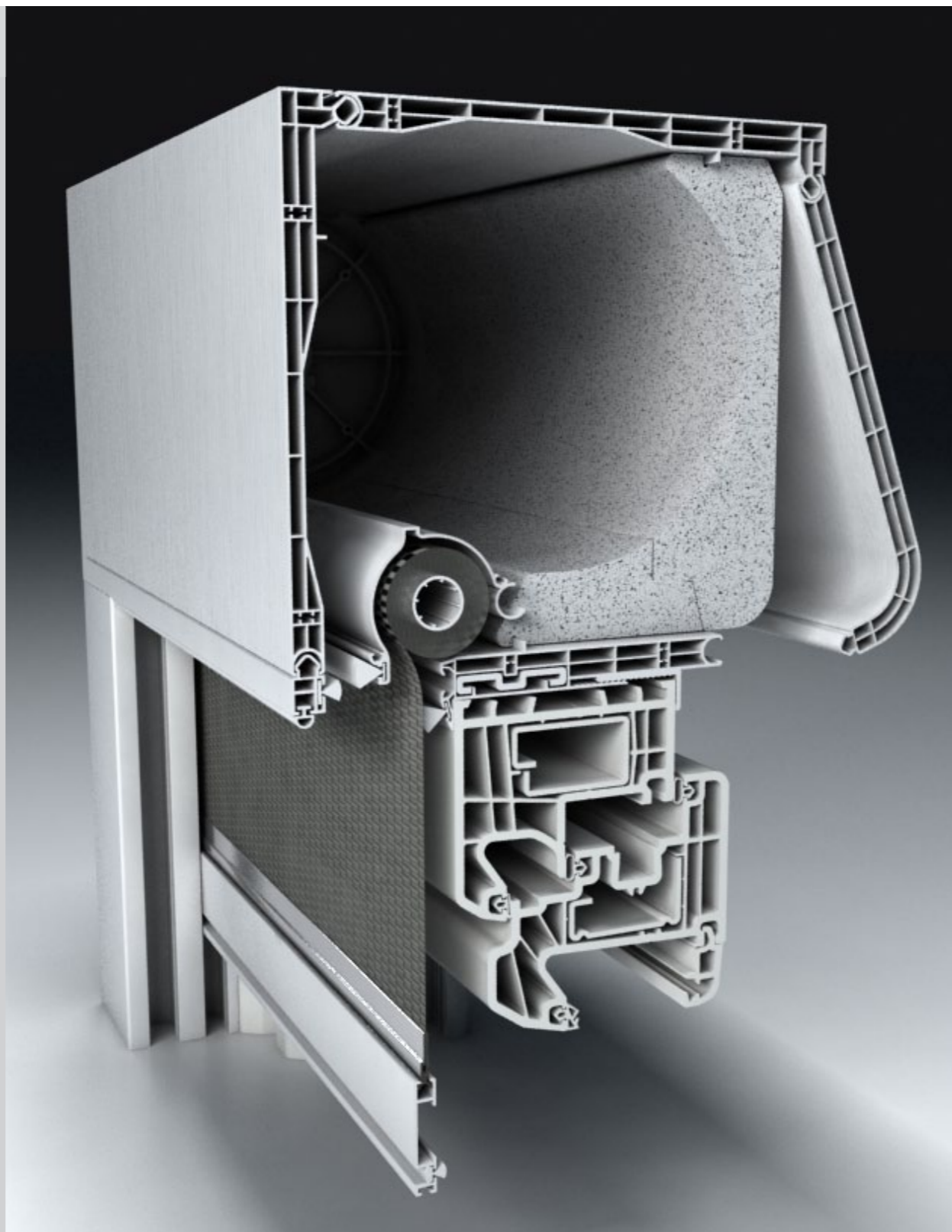
ALKATRÉS Z ISMERTETŐ | vonalas rajz és 3d-s model

Háttérbázisunk segítségével sikerült kifejlesztenünk egy szúnyoghálóval kiegészíthető, redőnyrendszert.

Felsőtokos redőnyrendszerünk manuális változatai lehetnek gurttis, zsinóros vagy kurbliis működtetésűek, az elektronikus változatokban a redőnyök mozgását kézi kapcsolású vagy távvezérelt motorok végzik.

Az elektronikus felsőtokes és egyéb rendszereink segítségével kialakítható egy lakás vagy ház összes nyílászáróját összekötő, programozható hálózat is, amely előre megadott időpontokban képes irányítani az egyes redőnyöket vagy csoportokat.

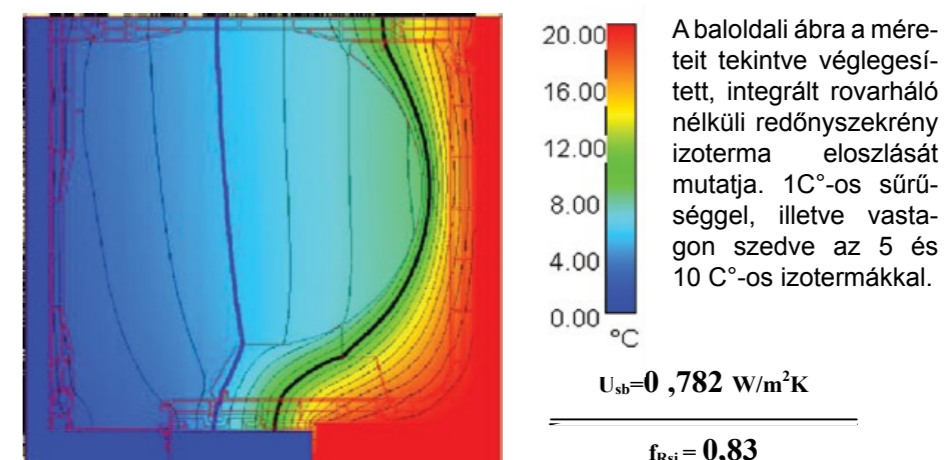
Az elektronikus felsőtokes rendszerünkbe olyan vezérlést is be tudunk építeni, ami a fényerő és a hőmérséklet változásától függően, önműködően zárja és nyitja a redőnyöket, valamint a rendszer kiegészíthető szél- és esőérzékelővel is.



Redőnyrendszerünk ablak fölé építhető tok rendszer, ami duplakamrás extrudált PVC profilból készül a jobb hőszigetelés érdekében. Az Európai Uniós újrahasznosítás jegyében kéregextrudálással készül. Ablaktól függően (65 mm – 100 mm ablak profilig) az univerzális adapter sín segítségével problémamentesen felrögzíthetők fa, PVC és alumínium nyílászárókra is.

- Tok mérete: 170*175 , 175 x 215 , 215 x 215
- Lefutó sín mérete: 48 x 60
- A redőnytokba megfelelő csapágó, tárcsa szett hely kialakítás.
- Fémtengely csapágóon gördül.
- Poliuretán hab szigetelés, a nagyobb hőszigetelés érdekében
- Tokrögzítő vas, a redőny megfelelő rögzítését adja meg az ablakhoz
- A redőnytokba a megfelelő szakszerű szúnyogháló kialakítás esetén a mozgatható szúnyogháló, dupla lefutó sínnel- szúnyogháló része alumínium lefutóval készül.
- Az integrált rendszer - szúnyoghálóval bővíthető, ami egy mozdulattal ki- és be szerelhető

HŐSZIGETELÉSI ÉRTÉKEK





ELÉRHETŐSÉG:

Cím: HUNGARY H-4034 Debrecen Hétvezér út 16.
Tel./Fax: + 36 52 470 983 Mobil: + 36 30 4077 260
E-mail: anlux@anlux.hu Web: www.anlux.hu